

solex

VdS

G207018



	Solex 3	Solex 10	Solex 15
	9 ~ 60VDC		
	85 mA (@12V) 40 mA (@24V) 25 mA (@48V)	185 mA (@12V) 88 mA (@24V) 45 mA (@48V)	510 mA (@12V) 240 mA (@24V) 120 mA (@48V)
	Current values @ 12,24, and 48V are +/- 10% Pobór prądu		
	0.28mm ² ~ 2.5mm ²		
	-25 °C ~ +70 °C		
	ABS V0 & PC		
	Podstawa S = Type A = (IP54*) Podstawa D/U = Type B = IP33C (IP65*)		
	1Hz		

*Product exceeds minimum requirements of EN54-3
See www.cooperfulleon.com

Le produit dépasse les exigences minimum de EN54-3
Voir www.cooperfulleon.com

Das Erzeugnis erfüllt die Mindestanforderungen von EN54-3.
Siehe www.cooperfulleon.com

Il prodotto supera i requisiti minimi previsti dalla norma EN54-3
Vedi www.cooperfulleon.com

Product overtreft de minimale vereisten van EN54-3.
Zie www.cooperfulleon.com

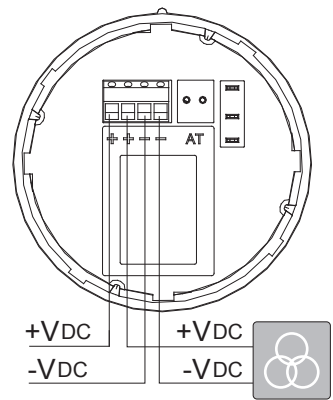
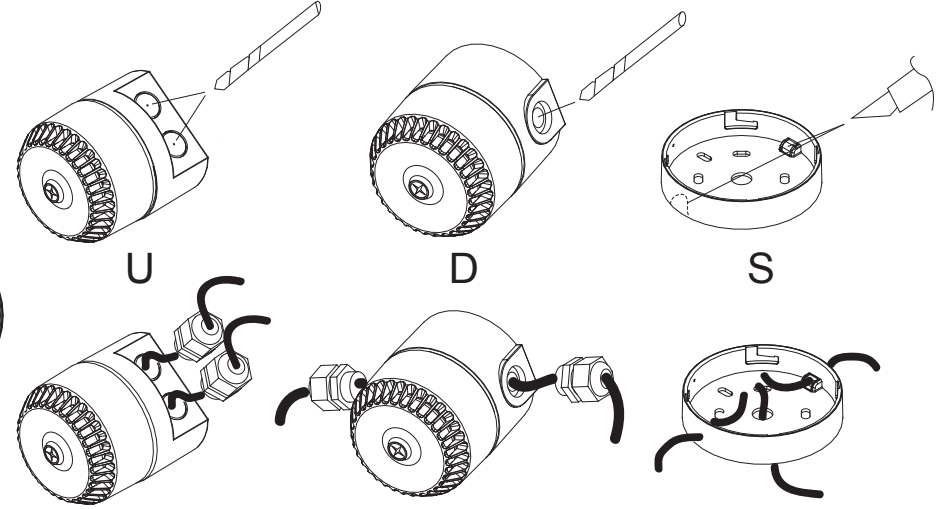
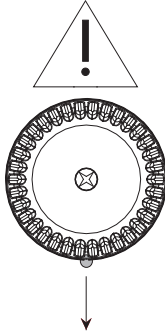
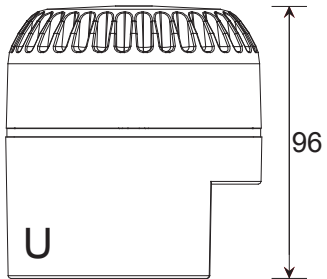
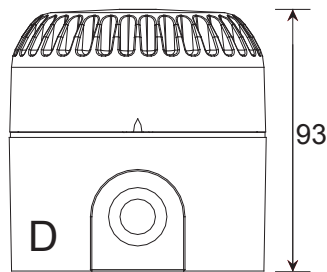
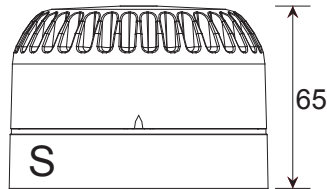
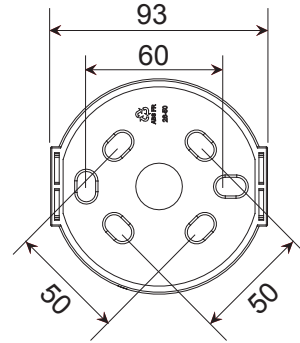
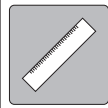
El producto excede los requisitos mínimos de la norma EN54-3
Véase www.cooperfulleon.com

Produkten överträffar minsta krav enligt EN54-3
Se www.cooperfulleon.com

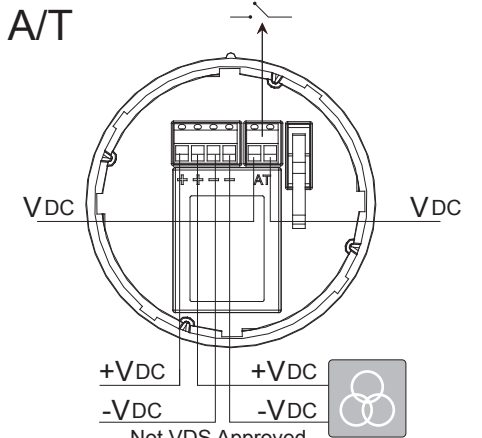
Parametry techniczne produktu przekraczają minimalne wymagania
normy PN EN54-3, szczególnie www.cooperfulleon.com

www.cooperfulleon.com

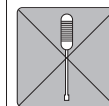
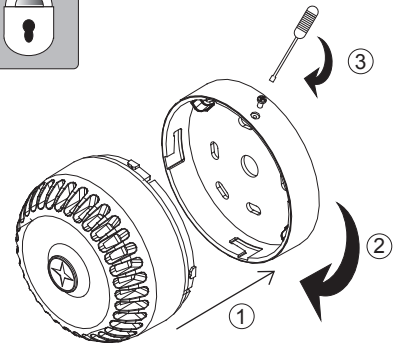
Fulleon Ltd, Cwmbran, South Wales, U.K.
25-6018-H



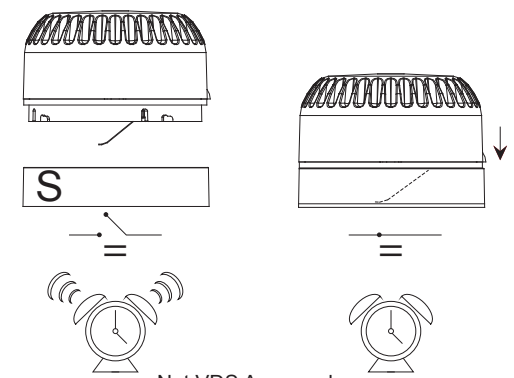
A/T



Not VDS Approved
Nie objęty certyfikatem Vds



A/T



Not VDS Approved
Nie objęty certyfikatem Vds