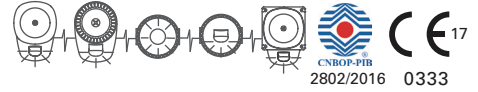
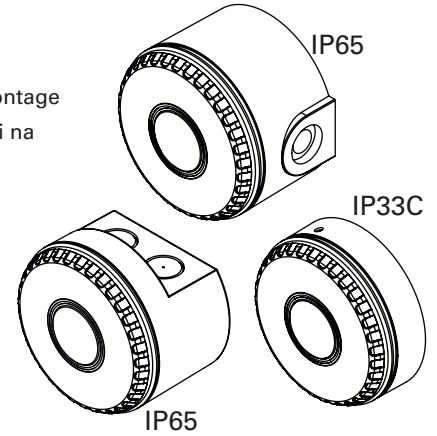


Solista LX Ceiling



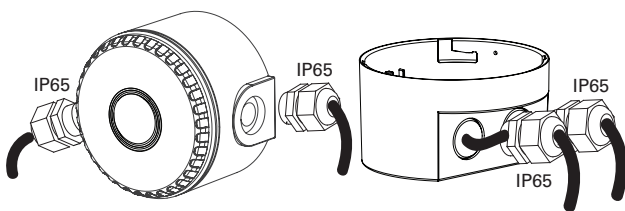
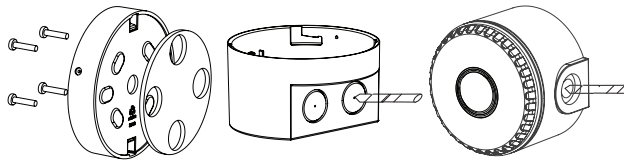
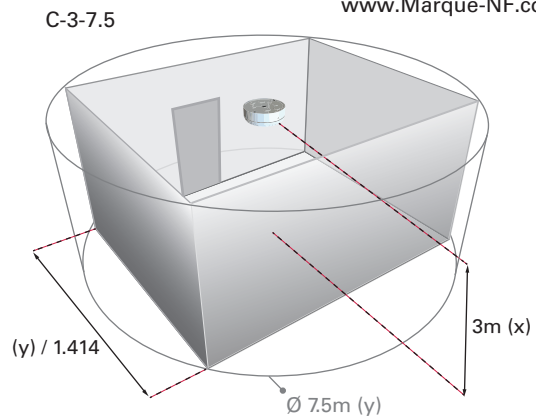
- (EN) EN54-23 Fire alarm devices visual alarm device for use in & around buildings
- (FR) Dispositifs incendie EN54-23 dispositifs visuels alarme feu pour utilisation à l'intérieur et autour des bâtiments
- (DE) EN54-23 Feuermeldevorrichtung Optischer Signalgeber zur Innen-und Aussenmontage
- (PL) EN54-23 Pożarowe urządzenia alarmowe sygnalizatory optyczne do pomieszczeń i na zewnątrz budynków.
- (IT) Dispositivi di allarme antincendio EN54-23 dispositivo di allarme visivo per uso all'interno e nelle vicinanze degli edifici



	EN54-23:2010, AS ISO7240-23:2013		ABS FR & Polycarbonate
	9 - 60Vdc		Type A (IP33C) & B (IP65)
	-25°C ~ +70°C		1.5W (max)
	3m (max)		100mS ON / 900mS OFF 50mS ON / 950mS OFF
	< 120% for 10mS		0.5mm ² - 2.5mm ²

DoP No: DoP0003
 No.d'identification NF: DL 018 A0
 Conforme au référentiel de certification
 NF-système de sécurité incendie
www.Marque-NF.com

	High Power			Low Power	
	1 Hz	0.5Hz	1 Hz	0.5Hz	
	C-3-7.5			C-3-5	
	7.5m (132m ³)			5m (58.9m ³)	
	12V	51mA	27mA	35mA	19mA
	24V	25mA	16mA	16mA	10mA
	48V	18mA	11mA	11mA	9mA
	C-3-7.5			C-3-3	
	7.5m (132m ³)			3m (21.2m ³)	
	12V	51mA	27mA	35mA	19mA
	24V	25mA	16mA	16mA	10mA
	48V	18mA	11mA	11mA	9mA

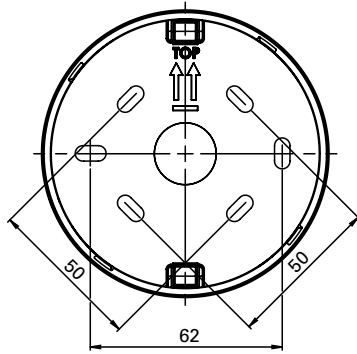


- (EN) Drilling diameter must be adjusted to the diameter of the cable glands.
- (FR) Le diamètre de perçage doit être adapté au diamètre des presses-étoupes.
- (DE) Bohrdurchmesser muss dem Kabeldurchmesser angepasst sein.
- (PL) Średnica wiercenia musi być dostosowana do średnicy dławików kablowych.
- (IT) È necessario adattare il diametro di perforazione in base al diametro del pressacavi.

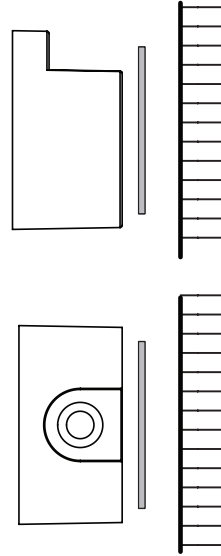
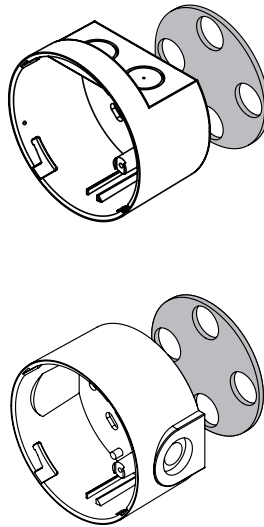
- (EN) Cable glands must be compatible with declared cable size.
- (FR) Les presses-étoupes doivent être adaptés à la section des câbles déclarée.
- (DE) Kabeldurchführungen müssen mit den angegebenen Kabelabmessungen kompatibel sein.
- (PL) Dławiki kablowe muszą pasować do zadeklarowanego rozmiaru kabla.
- (IT) È necessario che i pressacavi siano compatibili con la dimensione del cavo indicata.



Powering Business Worldwide



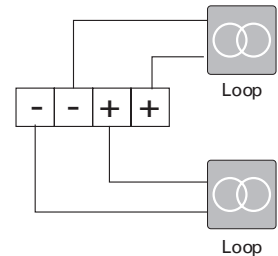
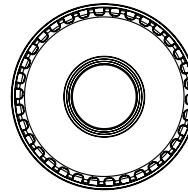
IP65



- (EN) Place gasket between the product and mounting surface.
- (FR) Placer le joint entre le produit et le support.
- (DE) Die Dichtung zwischen dem Produkt und der Befestigungsplatte.
- (PL) Umieścić uszczelkę między produktem a powierzchnią montażową.
- (IT) Posizionare guarnizione tra il prodotto e la superficie di montaggio.



	ON	EN54-23
1	1	Pass
0	0	Pass
High Power	1	Pass
Low Power	0	Pass



* (EN) Product manual M12-005
 ** (EN) POŻAR label must be applied if product used in Poland
 (PL) Naklejka "POŻAR" musi być użyta jeżeli produkt jest stosowany w Polsce.

Essential Characteristics / Caractéristiques

Operational Reliability / Fiabilité de Fonctionnement	
Duration of operation / Durée de fonctionnement	PASS / CONFORME
Provision for external conductors / Disposition pour conducteurs extérieurs	PASS / CONFORME
Flammability of materials / Inflammabilité des matériaux	PASS / CONFORME
Enclosure protection / Indice de protection	PASS / CONFORME
Access / Accès	PASS / CONFORME
Manufacturer's adjustments / Réglages du fabricant	PASS / CONFORME
On-site adjustment of behaviour / Réglages du site	PASS / CONFORME
Requirements for software controlled devices / Exigences relatives aux dispositifs contrôlés par logiciel	PASS / CONFORME
Performance parameters under fire condition / Paramètres de performance en cas d'incendie	
Coverage Volume / Volume de couverture	PASS / CONFORME
Variation of light output / Variance de la puissance lumineuse	PASS / CONFORME
Minimum/maximum light intensity / Intensité lumineuse minimale/maximale	PASS / CONFORME
Light colour / Couleur de la lumière	WHITE / RED / BLANC / ROUGE
Light pattern & frequency of flashing / Effets temporels lumineux et fréquence de clignotement du flash	0.5/1Hz
Marking & Data / Marquage et données techniques	PASS / CONFORME
Synchronisation	PASS / CONFORME

Temperature Resistance / Résistance à la température	
Dry heat (operational) / Chaleur sèche (fonctionnel)	PASS / CONFORME
Dry heat (endurance) / Chaleur sèche (endurance)	PASS / CONFORME
Cold (operational) / Froid (fonctionnel)	PASS / CONFORME
Humidity Resistance / Résistance à l'humidité	
Damp heat, cyclic (operational) / Chaleur humide, cyclique (fonctionnel)	PASS / CONFORME
Damp heat, steady state (endurance) / Chaleur humide, continue (endurance)	PASS / CONFORME
Damp heat, cyclic (endurance) / Chaleur humide, cyclique (endurance)	PASS / CONFORME
Shock & Vibration & Resistance / Choc & Vibration & Resistance	
Shock (operational) / Choc mécanique (fonctionnel)	PASS / CONFORME
Impact (operational) / Impact (fonctionnel)	PASS / CONFORME
Vibration (operational) / Vibration (fonctionnel)	PASS / CONFORME
Vibration (endurance)	PASS / CONFORME
Corrosion Resistance / Résistance à la corrosion	
SO ₂ corrosion (endurance) / Corrosion par le SO ₂	PASS / CONFORME
Electrical Stability / Stabilité électrique	
EMC immunity (operational) / CEM Immunité (fonctionnel)	PASS / CONFORME

Manufactured By

Eaton Electrical Products Limited
 Llantarnam Park, Cwmbran, Gwent, NP44 3AW, UK
 Tel: +44 (0)1633 628 500
 Fax: +44 (0)1633 866 346

www.eaton.com
 Made in the UK

Eaton Industries Manufacturing GmbH
 Electrical Sector EMEA
 Route de la Longeraie 7
 1110 Morges, Switzerland
 Eaton.eu

© 2018 Eaton All rights reserved July 2018



Powering Business Worldwide