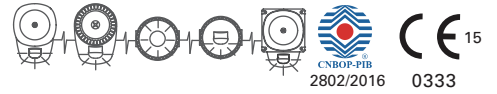


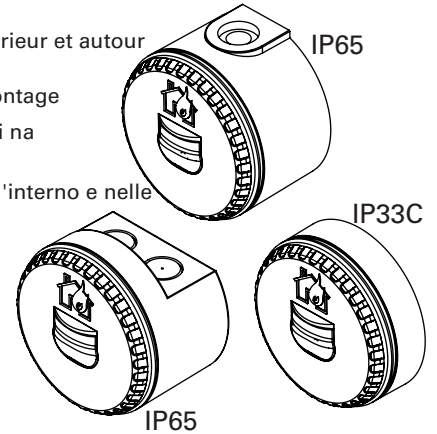
Solista LX Wall



- (EN) EN54-23 Fire alarm devices visual alarm device for use in & around buildings
- (FR) Dispositifs incendie EN54-23 dispositifs visuels alarme feu pour utilisation à l'intérieur et autour des bâtiments
- (DE) EN54-23 Feuermeldevorrichtung Optischer Signalgeber zur Innen-und Aussenmontage
- (PL) EN54-23 Pożarowe urządzenia alarmowe sygnalizatory optyczne do pomieszczeń i na zewnątrz budynków.
- (IT) Dispositivi di allarme antincendio EN54-23 dispositivo di allarme visivo per uso all'interno e nelle vicinanze degli edifici

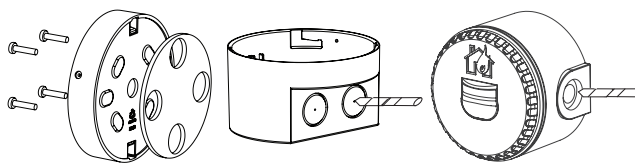
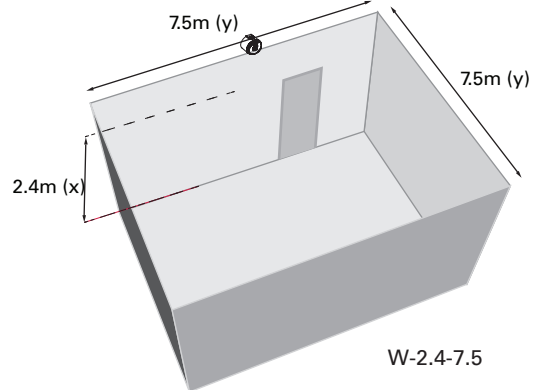
| | |
|--|-----------------|
| | EN54-23:2010 |
| | 9 - 60Vdc |
| | -25°C ~ +70°C |
| | 2.4m (max) |
| | < 120% for 10mS |

| | |
|--|---|
| | ABS FR & Polycarbonate |
| | Type A (IP33C) & B (IP65) |
| | 1.5W (max) |
| | 100mS ON / 900mS OFF 50mS ON / 950mS OFF |
| | 0.5mm ² - 2.5mm ² |

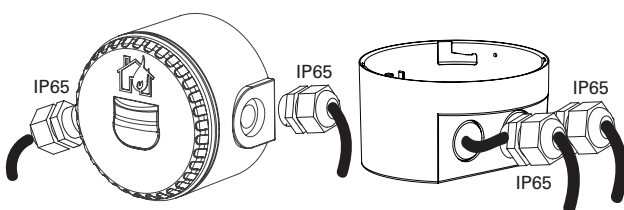


DoP No: 0333-CPD-075441
 No.d'identification NF: DL 019 A0
 Conforme au référentiel de certification
 NF-système de sécurité incendie
www.Marque-NF.com

| | High Power | | Low Power | | |
|--|--|-------|---------------------------------------|-------|------|
| | 1 Hz | 0.5Hz | 1 Hz | 0.5Hz | |
| | W-2.4-7.5 7.5m (135m ³) | | W-2.4-2.5 2.5m (15m ³) | | |
| | 12V | 51mA | 27mA | 35mA | 19mA |
| | 24V | 25mA | 16mA | 16mA | 10mA |
| | 48V | 18mA | 11mA | 11mA | 9mA |
| | 12V | 51mA | 27mA | 35mA | 19mA |
| | 24V | 25mA | 16mA | 16mA | 10mA |
| | 48V | 18mA | 11mA | 11mA | 9mA |



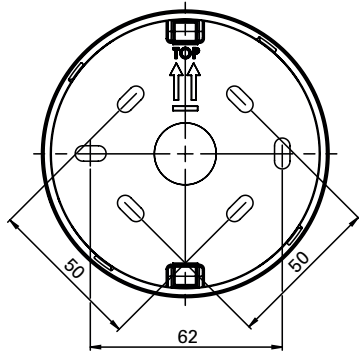
- (EN) Drilling diameter must be adjusted to the diameter of the cable glands.
- (FR) Le diamètre de perçage doit être adapté au diamètre des presses-étoupes.
- (DE) Bohrdurchmesser muss dem Kabeldurchmesser angepasst sein.
- (PL) Średnica wiercenia musi być dostosowana do średnicy dławików kablowych.
- (IT) È necessario adattare il diametro di perforazione in base al diametro del pressacavi.



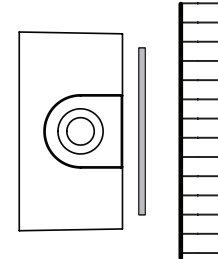
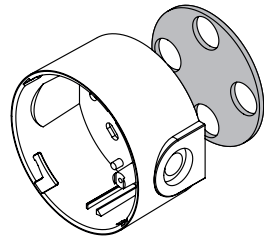
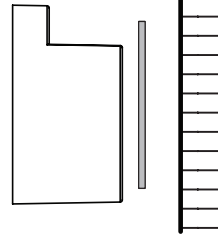
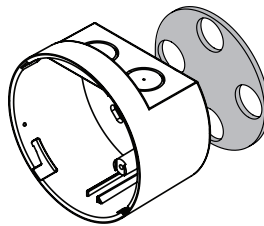
- (EN) Cable glands must be compatible with declared cable size.
- (FR) Les presses-étoupes doivent être adaptés à la section des câbles déclarée.
- (DE) Kabeldurchführungen müssen mit den angegebenen Kabelabmessungen kompatibel sein.
- (PL) Dławiki kablowe muszą pasować do zadeklarowanego rozmiaru kabla.
- (IT) È necessario che i pressacavi siano compatibili con la dimensione del cavo indicata.

EATON

Powering Business Worldwide



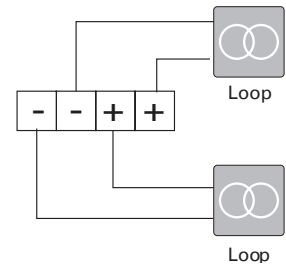
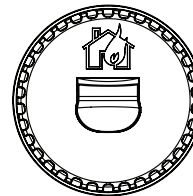
IP65



- (EN) Place gasket between the product and mounting surface.
- (FR) Placer le joint entre le produit et le support.
- (DE) Die Dichtung zwischen dem Produkt und der Befestigungsplatte.
- (PL) Umieścić uszczelkę między produktem a powierzchnią montażową.
- (IT) Posizionare guarnizione tra il prodotto e la superficie di montaggio.



| | | ON | | |
|--|------------|----|---|---------|
| | | 1 | 2 | EN54-23 |
| | 1Hz | 1 | | Pass |
| | 0.5Hz | 0 | | Pass |
| | High Power | | 1 | Pass |
| | Low Power | | 0 | Pass |



* (EN) Product manual M12-002
 ** (EN) POŻAR label must be applied if product used in Poland
 (PL) Naklejka "POŻAR" musi być użyta jeżeli produkt jest stosowany w Polsce.

Essential Characteristics / Caractéristiques

| | |
|---|-----------------------------|
| Operational Reliability / Fiabilité de fonctionnement | |
| Duration of operation / Durée de fonctionnement | PASS / CONFORME |
| Provision for external conductors / Disposition pour conducteurs extérieurs | PASS / CONFORME |
| Flammability of materials / Inflammabilité des matériaux | PASS / CONFORME |
| Enclosure protection / Indice de protection | PASS / CONFORME |
| Access / Accès | PASS / CONFORME |
| Manufacturer's adjustments / Réglages du fabricant | PASS / CONFORME |
| On-site adjustment of behaviour / Réglages du site | PASS / CONFORME |
| Requirements for software controlled devices / Exigences relatives aux dispositifs contrôlés par logiciel | PASS / CONFORME |
| Performance parameters under fire condition / Paramètres de performance en cas d'incendie | |
| Coverage Volume / Volume de couverture | PASS / CONFORME |
| Variation of light output / Variance de la puissance lumineuse | PASS / CONFORME |
| Minimum/maximum light intensity / Intensité lumineuse minimale/maximale | PASS / CONFORME |
| Light colour / Couleur de la lumière | WHITE / RED / BLANC / ROUGE |
| Light pattern & frequency of flashing / Effets temporels lumineux et fréquence de clignotement du flash | 0.5/1Hz |
| Marking & Data / Marquage et données techniques | PASS / CONFORME |
| Synchronisation | PASS / CONFORME |

| | |
|--|-----------------|
| Temperature Resistance / Résistance à la température | |
| Dry heat (operational) / Chaleur sèche (fonctionnel) | PASS / CONFORME |
| Dry heat (endurance) / Chaleur sèche (endurance) | PASS / CONFORME |
| Cold (operational) / Froid (fonctionnel) | PASS / CONFORME |
| Humidity Resistance / Résistance à l'humidité | |
| Damp heat, cyclic (operational) / Chaleur humide, cyclique (fonctionnel) | PASS / CONFORME |
| Damp heat, steady state (endurance) / Chaleur humide, continue (endurance) | PASS / CONFORME |
| Damp heat, cyclic (endurance) / Chaleur humide, cyclique (endurance) | PASS / CONFORME |
| Shock & Vibration & Resistance / Choc & Vibration & Résistance | |
| Shock (operational) / Choc mécanique (fonctionnel) | PASS / CONFORME |
| Impact (operational) / Impact (fonctionnel) | PASS / CONFORME |
| Vibration (operational) / Vibration (fonctionnel) | PASS / CONFORME |
| Vibration (endurance) | |
| Corrosion Resistance / Résistance à la corrosion | |
| SO ₂ corrosion (endurance) / Corrosion par le SO ₂ | PASS / CONFORME |
| Electrical Stability / Stabilité électrique | |
| EMC immunity (operational) / CEM Immunité (fonctionnel) | PASS / CONFORME |

Manufactured By

Eaton Electrical Products Limited
 Llantarnam Park, Cwmbran, Gwent, NP44 3AW, UK
 Tel: +44 (0)1633 628 500
 Fax: +44 (0)1633 866 346

www.eaton.com
 Made in the UK

Eaton Industries Manufacturing GmbH
 Electrical Sector EMEA
 Route de la Longeraie 7
 1110 Morges, Switzerland
 Eaton.eu

© 2017 Eaton All rights reserved March 2017



Powering Business Worldwide